



**FREY**  
Maschinenbau



**F-Line**  
**F40, F52, F60**

## Профессиональное применение благодаря инновационной технике

*„F-LINE F40, F52 и F60 модели начального уровня в мире вакуумных машин FREY F-LINE F40, F52 и F60 сконструированы как машины для небольших производств, например колбасных цехов или филиалов.*

*F-Line F40 благодаря своей компактной форме требует совсем немного места. F40, F52 и F60 обеспечивают все виды работы, например, наполнение, порционирование, переключивание. Большой объем наполнительных камер обеспечивает бережное обращение и, поэтому, лучший результат наполнения.“*



# F-Line F40 / F52 / F60

## Компактная и мощная машина

„Роторно - лопастной фаршевый насос“



### Фаршевый насос

*F40, F52 и F60 работают с роторно-лопастным фаршевым насосом в нержавеющей стали.*

*Благодаря продуманному дизайну и оптимальному сочетанию материалов износ не является проблемой.*

*Вакуумный насос удаляет остаточный воздух из фарша.*

*Тем самым достигается лучший рисунок на срезе и улучшается последующее натуральное покраснение продукции.*

### Перекрытчик

*F40, F52 и F60 оснащаются перекрытчиком, устраняющим границы в производстве.*

*Перекрытчик был разработан специально для промышленного применения и зарекомендовал себя наилучшим образом. С помощью нескольких простых шагов перекрытчик можно откинуть в сторону с помощью быстрого затвора и удалить, чтобы наполнять колбасные батоны. Тем самым сокращается путь фарша и водится к минимуму эффект перетирания.*





# Увеличьте преимущества Вашего F-Line

**FREY**  
Maschinenbau

## Держатель оболочки

В качестве дополнения предлагается для ипсрицов-наполнителей FREY фантастически простой для работы Держатель оболочки. Он облегчает и ускоряет процесс наполнения. Специально для натуральной оболочки был разработан держатель оболочки DHGN2. С помощью держателя оболочки Вы получаете всегда плотно наполненную продукцию даже при высокой скорости. Специально обученный персонал не требуется. Держатель оболочки легко монтируется и может быть снят вместе с переключателем. Плотность набивки регулируется бесступенчато.

## DHGA

В отличие от DHGN2 держатель оболочки DHGA содержит керамический подшипник для работы с приводной трубой (DHR) и роликовым комплектом (ROKI). Таким образом держатель оболочки позволяет работать с коллагеновыми и искусственными оболочками. DHGA обеспечивает непрерывное продвижение оболочки во время переключивания. DHGN2 и DHGA не требуют технического обслуживания, так в них не используется привод.

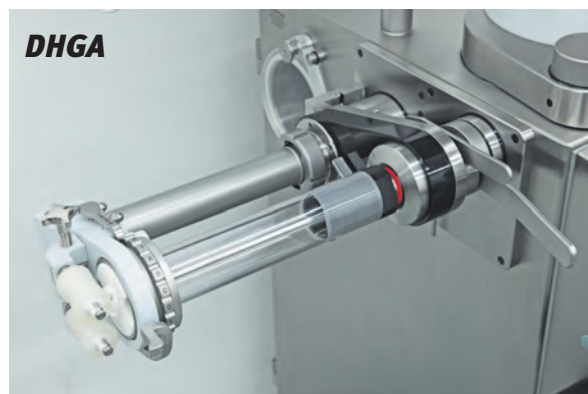
## Устройство для надевания натуральной оболочки

Кроме всего, мы предлагаем пневматические устройства (DA-2012/DA-2013) для надевания натуральной оболочки. С помощью этого устройства можно сократить время простоя ипсрица в период одевания оболочки и увеличить производительность наполнительной станции. Чтобы получить дополнительное разнообразие Вашей продукции, Вы можете у нас заказать специальные цевки и дополнительные устройства.

## Дополнительные устройства

F-LINE может использоваться гибко, например, с котлетной головкой Burger Head, PM40 или формователем кебабов Kebarmaker.

В сочетании с DMFB92 CAN производительность в производстве гамбургеров может быть значительно увеличена.



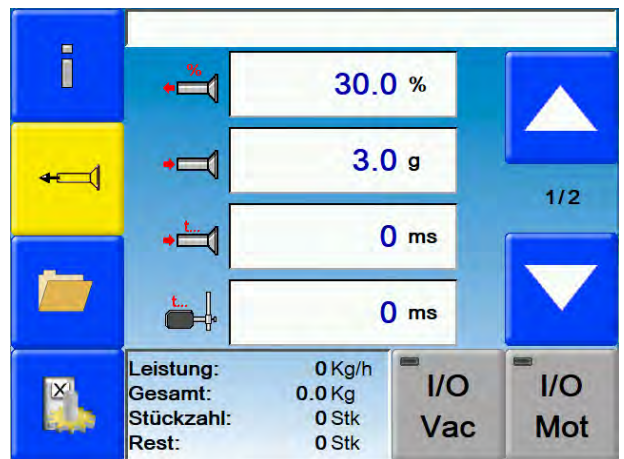


# Управление TC101 - F40

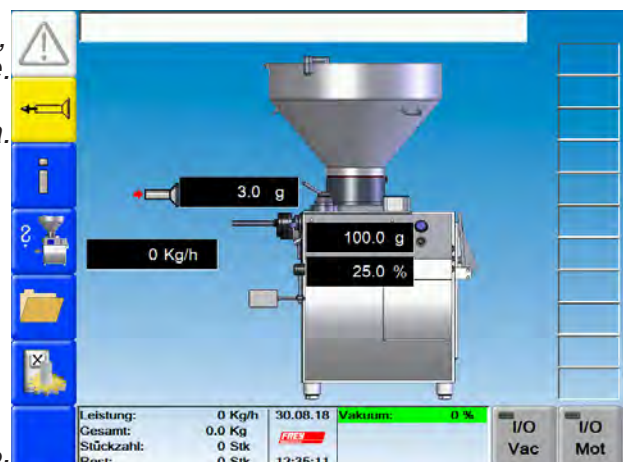
## Управление TC266 - F52, F60

### Описание функций TC266 / TC101

- Контроль скорости наполнения
- Ввод веса может быть произвольно выбран от 0,5 до 99.999 г. (шаг 0,1 г)
- Установка паузы при порционировании и переключении
- Количество переключений 0 - 9,9
- Установка времени клипсования
- Обычный и продолжительный режим
- Выбор до 200 программ - рецептов
- Задержка и опережение переключателя
- Добавка к 1-ой порции
- Обратный ход/ Втягивание массы
- Счетчик количества и штук
- Заданное количество кг и штук, с автоотключением
- Установка более 25 языков
- Цифровое регулирование вакуума (F52, F60), значение вакуума и режимы вакуума, например, для вареных колбас, сохраняются в программе.
- Опционально электронный вентиль для отключения и автоочистки вакуумного насоса.
- Сервисная и программа по обслуживанию
- Программа диагностики, например, история ошибок.
- Регистратор данных, визуальное отслеживание сигналов и история обслуживания.
- Управление рецептами с автоматическим резервным копированием.
- Обновление программного обеспечения и обновление параметров через USB-накопитель.
- Интерфейсы: USB, Ethernet 10/100 Мбит/с
- Онлайн соединение с Вашим офисным ПК через TCP/IP Соединение



F40: TC101 - 7" Сенсорная панель  
Сенсорный дисплей 800x480 пикселей



TC266 - F52, F60 8,4 Сенсорная панель  
Сенсорный дисплей 800x600 пикселей

### Розетка для управления дополнительными устройствами

**F40:** Розетка со станд. сигналами для клипсатора и различных других доп. устройств (опционально).

**F52, F60:** Розетка со станд. сигналами для клипсатора и различных других доп. устройств. Canbus розетка для соединения с различными Frey C-Line компонентами как DMFB92, CLPS 320, PMFB..... (опционально)





## Мощная, практичная машина, отмеченная CE

### Бункер

*F-LINE F40 оснащается 40 литровым бункером. Низкая высота загрузки позволяет беречь силы. Безопасность обеспечивается электронной защитной решеткой. Опционально возможна установка 90 литрового бункера. У моделей F-LINE F52 и F60 разделяемый 90 литровый бункер стандартно. Облегчается загрузка и промежуточная чистка при смене сортов. Со съемным держателем принадлежностей все всегда под рукой.*

### Концепции привода

*FREY Top Drive привод шприцов F-LINE F40 и F52 Вы едва ли сможете услышать. Этот современный вид привода заботится о высокой точности порционирования моделей F-LINE F40 и F52 является оптимальным решением по стоимости. F-Line F60 оснащен сервоприводом FREY с управляемым позиционированием для обеспечения высочайшей точности, динамики и производительности в своем классе.*

*Все электронные приводы оптимизированы для использования и являются экстремально энергоэффективными и тихими.*



### Очистка и гигиена

*Простая очистка является основным требованием для достижения оптимальных гигиенических условий в производстве. Поэтому наполнительные машины FREY сконструированы с гладкими поверхностями. Корпус машины состоит полностью из высококачественной нержавеющей стали. Легкий демонтаж всего 5 предметов фаршевого насоса и плавные переходы между деталями машины создают идеальные условия для низкотратной очистки и обслуживания.*



# F-Line F40 / F52 / F60



## Liftmax загрузка для F52 & F60

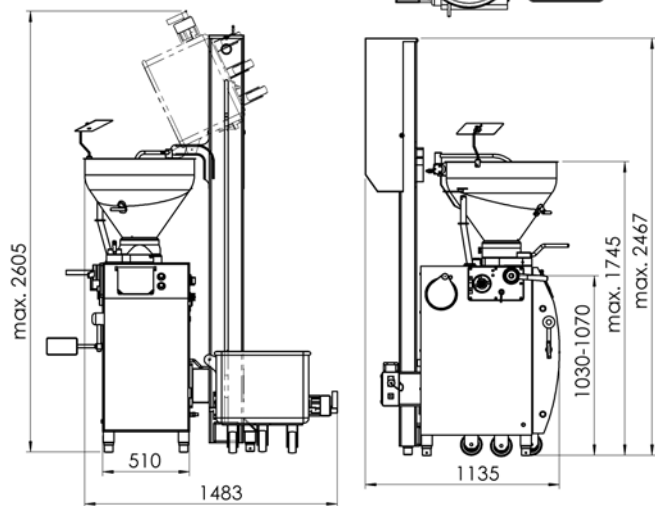
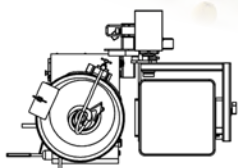
*FREY Liftmax идеальное решение для загрузки Вашего шприца. Без усилий, загрузчик поднимает 120-литровую стандартную тележку и автоматически наклоняет ее в бункер. Благодаря соединению к вакуумному наполнителю стабильность гарантируется при минимальных требованиях к пространству. Управление осуществляется с помощью кнопок управления на дверце корпуса шприца. Liftmax опционально доступен только с завода-изготовителя для моделей F-LINE F52 и F60.*



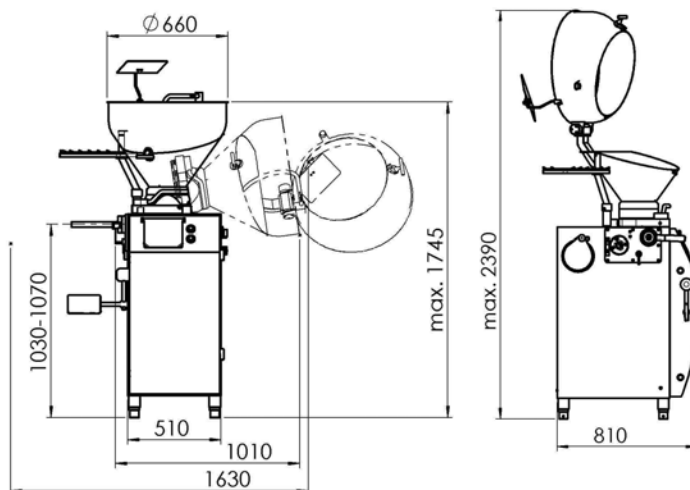
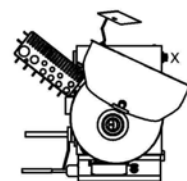




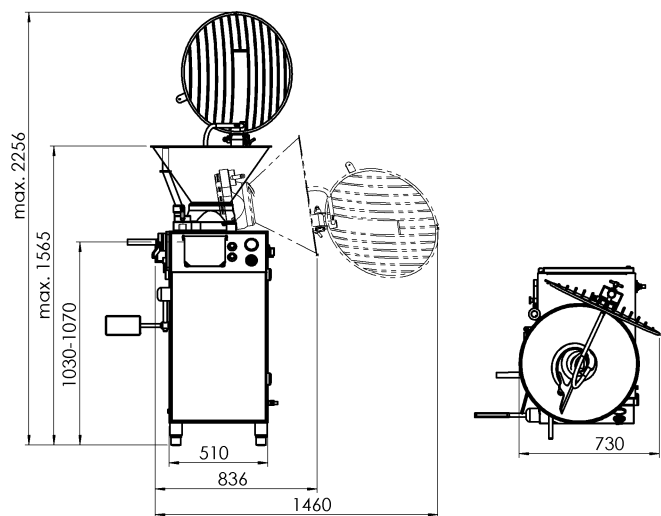
### F52 / F60 с загрузчиком Liftmax



### F40 / F52 / F60 - 90l



### F40 - 40l



### Передвижная опорная рама

Опционально на F-Line доступна мобильная опорная рама. Это шасси используется для транспортировки вакуумной наполнительной машины F40 / F52 / F60 непосредственно к варочному котлу.



## Сервисные услуги

Выгоды в настоящее время приобретают все большее значение. Frey уже много лет предлагает широкую сервисную сеть из специалистов в конкретных вопросах и, конечно, компетентных сервисных техников, которые выполняют обслуживание и ремонт быстро и недорого. Мы рекомендуем Вам заключить с нами Договор на сервисное обслуживание. Это позволит Вам обеспечить высокий уровень надежности и рабочей готовности Вашей Машины.





# Технические данные

<b>F-Line</b>	<b>F40</b>	<b>F52</b>	<b>F60</b>
Вместимость бункера	40 л.	25/90 л.	25/90 л.
Производительность до.	1.900 кг/ч	2.500 кг/ч	2.900 кг/ч
Давление наполнения до	30 бар	40 бар	40 бар
Вместимость 1 камеры	82 г.	82 г.	82 г.
Кол-во камер	8	8	8
Зона порционирования	0,1-99.999 г.	0,1-99.999 г.	0,1-99.999 г.
Вид привода	Top Drive	Top Drive	Servo
Подкл.мощность	F40P 3,25 кВт F40A 3,90 кВт	F52P 4,60 кВт F52A 5,30 кВт	F60P 4,10 кВт F60A 4,80 кВт
Подключение	3 фазы/РЕ, 400В, 50/60Гц	3 фазы/РЕ, 400В, 50/60Гц	3 фазы/РЕ, 400В, 50/60Гц
Управление:	TC 101	TC 266	TC 266
TCP/IP Интерфейс	VNC	VNC	VNC
Произв.вак.насоса:	16 м.куб./ч	16 м.куб./ч	16 м.куб./ч
Вес машины (нетто)	380 кг	430 кг	430 кг
Скор.порционир. макс:	300 порц/мин.	450 порц/мин.	530 порц/мин.

## Комплектующие:

Устр-во вынимания ротора, Очиститель выхода, Смаз.пресс, Руководство, держатель принадлежн. F52 и F60

## Опции:

Особые цевки, передвижная станина, тележка принадлежн., другое напряж.по запросу (увелич.веса до 80 кг), электр.вентиль отключения (F52, F60), Liftmax для F52 и F60, F40 с разделяемым бункером 25/90 л. и розеткой клипсатора.

## Цевки F40:

Цевки перекутчика фланец 35: 14, 20 мм, Прямое наполн. фланец 73: 14, 20, 30 мм

## Цевки F52 и F60:

Цевки перекутчика фланец 35: 14, 20 мм, Прямое наполн. фланец 73: 12, 24, 30, 42 мм



Heinrich Frey Maschinenbau GmbH  
 Fischerstr. 20  
 89542 Herbrechtingen  
 Германия / Germany  
 Телефон: +49 7324 172 0  
 Факс: +49 7324 172 44  
 www.frey-online.com  
 info@frey-online.com